

# INSTRUCTION MANUAL

## 10-105 Outside Micrometer 25-50mm



# MeasumaX

## Outside Micrometers

Micrometers are used to measure the outside diameters; inside diameters; the distance between parallel surfaces; the depth of holes, slots, counterbores, and recesses; and the distance from a surface to some recessed part. There are other uses of micrometers, but those mentioned here are uses you are most likely to encounter.

Whenever using an outside micrometer, carefully observe the following:

1. Always open a micrometer by holding the frame with one hand and turning the knurled sleeve with the other hand. (Fig 4)
2. Apply only moderate force to the knurled thimble when you take a measurement. Always use the ratchet thimble.

### Diagram 1

- |                    |                 |
|--------------------|-----------------|
| 1. Painted Frame   | 2. Barrel       |
| 3. Ratchet Thimble | 4. Spindle Lock |
| 5. Spindle         | 6. Anvils       |

### Reading a Micrometer

The first figure is taken from the last graduation showing on the sleeve directly to the left of the revolving barrel. Note Each full graduations is 1mm. There is an additional half scale divisions are 0.5 mm. The remaining two figures (hundredths of a millimetre) are taken directly from the thimble opposite the main scale. *The reading is 3.46 mm.* (See Fig.5)

## Äußere Mikrometer

Mikrometer werden benutzt, die äußeren Durchmesser zu messen; innere Durchmesser; die Entfernung zwischen parallelen Oberflächen; die Tiefe der Löcher, Steckplätze, Gegenbohrungen, und; werden und die Entfernung von einer Oberfläche zu einem versenkten Teil ausgespart. Es gibt andere Gebräuche der Mikrometer, aber die erwähnte hier sind Gebräuche, die Sie am wahrscheinlichsten sind, zu begegnen. Wenn Sie ein äußeres Mikrometer benutzen, beobachten Sie vorsichtig das Folgende von 1. Immer offen ein Mikrometer durch Halten des Rahmens mit einer Hand und Drehung der knurled Ärmel mit der anderen Hand. (Abb 4) 2. Verwenden Sie nur mäßig Kraft zum knurled thimble, wenn Sie eine Messung nehmen. Benutzen Sie immer das Schaltrad thimble.

### Zeichnung 1

- |   |            |
|---|------------|
| 1. Geanstrichener Rahmen                    | 2. Fass    |
| 3. Versehen Sie mit einem Schaltrad Thimble |            |
| 4. Spindel Schloss                          | 5. Spindel |
| 6. Ambosse                                  |            |

### Vorlesung ein Mikrometer

Die erste Figur ist von der letzten Abstufung genommen, die auf dem Ärmel direkt links vom sich drehend Fass zeigt. Merken Sie Jede vollen Abstufungen ist 1 Mm. Es gibt sind eine zusätzlichen halben maßstabgetreuen Teilungen 0,5 Mm. Das bleiben zwei Figuren (hundredths von einem Millimeter) sind genommen direkt vom thimble gegenüber die Hauptskala. Die Vorlesung ist 3,46 Mm. (Sehen Abb. 5)

### Re-Setting the Micrometer

When the spindle is screwed closed on a 0-25mm micrometer, the reading should be zero. Use the spindle ratchet to obtain a light, even pressure. If the zero is slightly off it can be adjusted by turning the barrel into position (Fig 2). A special wrench is provided for this procedure.

For larger micrometers place the test bar provided between the anvils and using the spindle ratchet to obtain a light pressure, check to see if the micrometer reads zero.

### Maintenance

Before storing your MeasumaX micrometer, back the spindle away from the anvil, wipe all exterior surfaces with a clean, soft cloth, and coat the surfaces with a light oil. Should the spindle become loose adjustment can be made by tightening the nut at the end of the barrel until the action is smooth and easy. (Fig 3)

“Measumax” micrometers are set and tested during production

### Stellen Sie das Mikrometer nach

Wenn die Spindel geschlossen auf einem 0-25mm Mikrometer geschraubt ist, soll die Vorlesung null sein. Benutzen Sie das Spindelschaltrad, um ein Licht, sogar Druck zu erhalten. Wenn der null etwas ab ihm ist, kann von Drehen dem Fass in Position (Abb 2) eingestellt werden. Ein besonderer Schraubenschlüssel ist dieses Verfahren geliefert. Für größere Mikrometer stellt den Prüfungsstab, der zwischen den Ambossen und dem Gebrauch das Spindelschaltrad versorgt wird, einen leichten Druck zu erhalten, Kontrolle zu sehen, wenn das Mikrometer null liest. .

### Wartung

Bevor Speichern von Ihrem MeasumaX Mikrometer, hinter die Spindel weg vom Amboss, wischt alle Außenoberflächen mit einem sauberen, weichen Tuch, und streicht die Oberflächen mit einem leichten Öl an. Soll die Spindel werden, kann lockere Regelung von Festziehen der Mutter am Ende vom Fass gemacht werden, bis die Handlung glatt und leicht ist. (Abb 3) “Measumax” Mikrometer sind gesetzt und haben während Produktion geprüft

## Micrometri esterno

I micrometri sono usati per misurare i diametri esterno; i diametri interiore; la distanza tra le superfici parallele; la profondità di fori, gli slot, il counterbores, e le interruzioni; e la distanza da una superficie a alcuni ha riposto in un nascondiglio la parte. Ci sono di altri usi di micrometri, ma quei menzionato sono qui degli usi lei è più probabile per incontrare. Quando usando un micrometro esterno, osserva attentamente il seguito I 1. apre Sempre un micrometro tenendo la cornice con una mano e girando il ha godronato la manica con l'altra mano. (Il fico 4) 2. Applicare la forza

soltanto moderata al ha godronato il ditale quando lei porta una misura. Sempre usare il ditale di ratchet.

### Il diagramma 1

- |                         |                         |
|-------------------------|-------------------------|
| 1. La Cornice dipinta   | 2. Il barile            |
| 3. Il Ditale di Ratchet | 4. La Serratura di fuso |
| 5. Il fuso              | 6. Incudini             |

### La lettura di un Micrometro

La prima figura è portata dall'ultima graduazione mostrando sulla manica direttamente alla sinistra del che il rivolgen-do barile. Notare Ogni graduazioni piene è 1 millimetri. Ci è una mezza divisioni di scala addizionali sono 0,5 mil-limetro. Il rimanere due figure (centesimo di un millimetro) sono direttamente portato dal ditale di fronte alla lettura di scala.il principale è 3,46 millimetro. (Vede il Fico. 5)

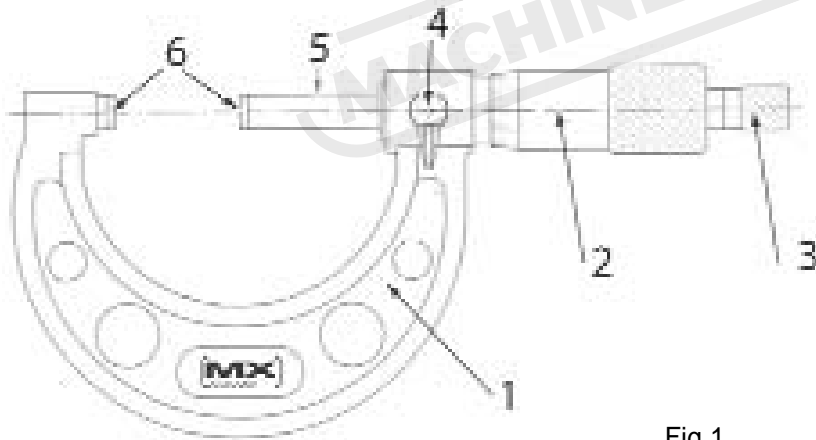


Fig 1



Fig 5

Fig 2



Fig 3



Fig 4



### Ripristinare il Micrometro

Quando il fuso è avvitato chiuso su un 0-25mm il micrometro, la lettura dovrebbe essere lo zero. Usare il ratchet di fuso per ottenere una luce, un'anche pressione, Se lo zero è leggermente via da esso può essere aggiustato girando il barile nella posizione (il Fico 2). Un wrench speciale è provveduto a questa procedura. Per i più grandi micrometri colloca la sbarra di test fornita tra le incudini ed usare il ratchet di fuso di ottenere una pressione leggera, l'assegno di vedere se il micrometro legge lo zero.

### Manutenzione

Prima che immagazzinare il suo micrometro di MeasumaX, sostiene il fuso lontano dall'incudine, pulisce tutte le superfici esteriori con un panno pulito, morbido, e ricopre le superfici con un olio leggero. Dovrebbe il fuso è diventato regolazione sciolto che la può essere fatta stringendo la noce alla fine del barile finché l'azione è liscia e facile. (Il fico 3) "Measumax" i micrometri sono regolati e testato durante la produzione